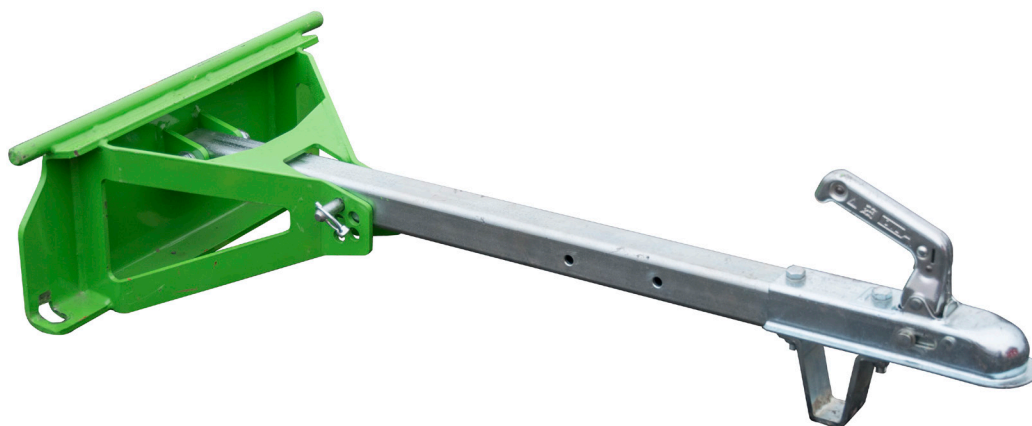


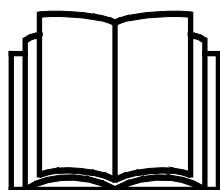
# AVANT®

## Návod na obsluhu a údržbu



## Ťažná tyč

Číslo produktu A37481



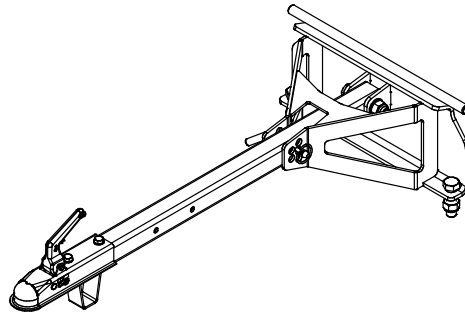
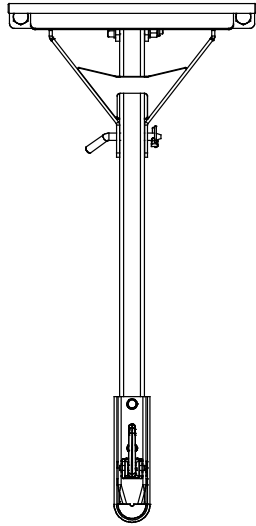
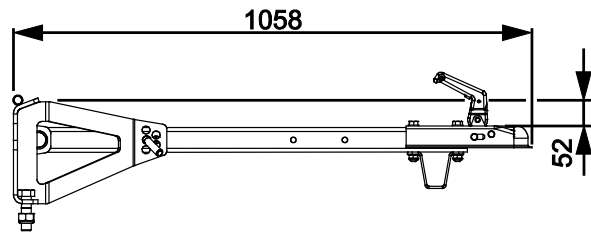
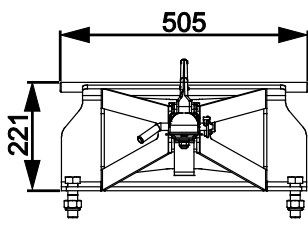
Please read this manual carefully before using the equipment, and follow all instructions.

Keep this manual for later reference.

Manufacturer:

**AVANT®**  
AVANT TECNO OY  
e-mail: sales@avanttecno.com

Ylötie I  
33470 YLÖJÄRVI  
FINLAND  
Tel. +358 3 347 8800  
Fax +358 3 348 5511



# CONTENTS

<b>1. PRED SLOV</b> .....	<b>4</b>
Varovné symboly použité v tejto príručke .....	5
<b>2. ÚČEL POUŽITIA</b> .....	<b>6</b>
<b>3. BEZPEČNOSTNÉ POKYNY NA POUŽÍVANIE PRÍDAVNÉHO ZARIADENIA</b> .....	<b>7</b>
3.1 Osobné ochranné prostriedky .....	8
3.2 Proces bezpečného zastavenia .....	8
<b>4. TECHNICKÉ ŠPECIFIKÁCIE</b> .....	<b>9</b>
4.1 Bezpečnostné štítky a hlavné komponenty prídavného zariadenia .....	9
<b>5. PRIPEVNIENIE PRÍDAVNÉHO ZARIADENIA</b> .....	<b>11</b>
5.1 Namontovanie prídavného zariadenia na ťažnú tyč .....	11
<b>6. OBSLUHA PRÍDAVNÉHO ZARIADENIA</b> .....	<b>12</b>
6.1 Kontroly pred použitím .....	12
6.2 Preprava bremena .....	13
6.3 Nastavenie výšky ťahania .....	13
6.4 Práca na nerovnom povrchu .....	14
6.5 Uskladnenie prídavného zariadenia .....	14
<b>7. ÚDRŽBA A SERVIS</b> .....	<b>15</b>
7.1 Čistenie prídavného zariadenia .....	15
7.2 Kontrola kovových konštrukcií .....	15
<b>8. LIKVIDÁCIA NA KONCI ŽIVOTNOSTI</b> .....	<b>16</b>
<b>9. ZÁRUČNÉ PODMIENKY</b> .....	<b>17</b>

## I. Predslov

---

Spoločnosť Avant Tecno Oy by sa vám chcela poďakovať za zakúpenie tohto prídavného zariadenia pre váš nakladač Avant. Prídavné zariadenie bolo navrhnuté a vyrobené na základe dlhoročných skúseností s vývojom a výrobou produktov. Oboznámením sa s touto príručkou a dodržiavaním pokynov zaistíte svoju bezpečnosť a zabezpečíte spoľahlivú prevádzku a dlhú životnosť zariadenia. Pred použitím zariadenia alebo vykonávaním údržby si pozorne prečítajte tieto pokyny.

Účelom príručky je pomôcť vám:

- prevádzkovať zariadenie bezpečne a efektívne
- pozorovať akékoľvek nebezpečné situácie a predchádzať im
- udržať zariadenie v neporušenom stave a zabezpečiť dlhú životnosť

Na základe týchto pokynov môže prídavné zariadenie a nakladač bezpečne používať aj neskúsený používateľ. Príručka obsahuje dôležité pokyny aj pre skúsených operátorov Avant. Pred použitím zariadenia sa uistite, že všetky osoby používajúce nakladač boli riadne poučené a oboznámili sa s návodom na obsluhu nakladača, každým používaným prídavným zariadením a všetkými bezpečnostnými pokynmi. Je zakázané používať zariadenie na iné účely alebo iným spôsobom, ako je opísané v tejto príručke. Túto príručku majte vždy pri ruke počas celej životnosti zariadenia. Pri predaji alebo prevode zariadenia nezabudnite túto príručku odovzdať novému vlastníkovi. Pri strate alebo poškodení príručky si môžete vyžiadať novú príručku od svojho predajcu Avant alebo od výrobcu.

Okrem bezpečnostných pokynov uvedených v tomto návode musíte dodržiavať všetky predpisy týkajúce sa bezpečnosti práce, miestne právne predpisy a ďalšie nariadenia týkajúce sa používania zariadenia. Najmä sa musia dodržiavať nariadenia týkajúce sa používania zariadenia na verejných cestách. Predtým, ako nakladač začnete používať na ceste, spojte sa so svojím predajcom Avant, ktorý vám poskytne ďalšie informácie o miestnych požiadavkách.

S akýmikoľvek otázkami, žiadosťami o servis a náhradné diely alebo akýmikoľvek problémami, ktoré sa môžu vyskytnúť pri práci so strojom, sa obráťte sa na svojho miestneho predajcu AVANT.

Táto príručka je prekladom originálnych pokynov v anglickom jazyku. V dôsledku neustáleho vývoja produktu sa niektoré podrobnosti uvedené v tejto príručke môžu líšiť od vášho zariadenia. Obrázky môžu tiež zobrazovať voliteľné výbavu alebo funkcie, ktoré v súčasnosti nie sú k dispozícii. Vyhradujeme si právo na zmenu obsahu návodu bez predchádzajúceho upozornenia. Copyright © 2021 Avant Tecno Oy. Všetky práva vyhradené.

## Varovné symboly použité v tejto príručke

V tejto príručke sa používajú nasledujúce varovné symboly. Označujú faktory, ktoré je potrebné zohľadniť na zníženie rizika zranenia osôb alebo poškodenia majetku:



### **VAROVANIEBEZPEČNOSTNÝ VÝSTRAŽNÝ SYMBOL**

Tento symbol znamená: „**Varovanie, dávajte si pozor! Ide o vašu bezpečnosť!**“

Pozorne si prečítajte nasledujúcu správu, ktorá varuje pred bezprostredným nebezpečenstvom, ktoré by mohlo spôsobiť vážne zranenie osôb.

Symbol bezpečnostného upozornenia a súvisiace bezpečnostné vyhlásenie označujú dôležité bezpečnostné správy v tomto návode. Používajú sa na upozornenie na pokyny týkajúce sa vašej osobnej bezpečnosti alebo bezpečnosti iných osôb. Keď vidíte tento symbol, buďte opatrný. Ide o vašu bezpečnosť. Pozorne si prečítajte nasledujúcu správu a informujte ostatných pracovníkov obsluhy.

**NEBEZPEČENSTVO** Toto signálne slovo označuje nebezpečnú situáciu, ktorá spôsobí smrť alebo vážne zranenie, ak sa jej nezabráni.

**VAROVANIE** Toto signálne slovo označuje potenciálne nebezpečnú situáciu, ktorá by mohla spôsobiť vážne zranenie alebo smrť, ak sa jej nezabráni.

**UPOZORNENIE** Toto signálne slovo sa používa, keď môže dôjsť k ľahkému zraneniu, ak sa pokyny nebudú dôsledne dodržiavať.

### **OZNÁMENIE**

Toto signálne slovo označuje informácie o správnej prevádzke a údržbe zariadenia.

Nedodržanie pokynov uvedených vedľa symbolu môže mať za následok poruchy zariadenia alebo iné škody na majetku.



## 3. Bezpečnostné pokyny na používanie prídavného zariadenia

Majte na pamäti, že bezpečnosť je výsledkom niekoľkých faktorov. Kombinácia nakladač-prídavné zariadenie je veľmi výkonná a nesprávne či neopatrné používanie alebo údržba môžu spôsobiť vážne zranenie osôb alebo poškodenie majetku. Z tohto dôvodu sa všetci operátori musia pred začatím práce dôkladne oboznámiť so správnym používaním, návodom na obsluhu nakladača a príručkou prídavného zariadenia. Nepoužívajte prídavné zariadenie, ak ste sa úplne neoznámili s jeho prevádzkou a súvisiacimi nebezpečenstvami.



NEBEZPEČENSTVO

**Nesprávne alebo neopatrné používanie prídavného zariadenia alebo používanie prídavného zariadenia, ktoré je v zlom stave, môže vyvolať riziko vážnych zranení.** V bezpečnej oblasti sa oboznámte sa s ovládačmi nakladača, správnym postupom pripojenia a správnym spôsobom obsluhy prídavného zariadenia. Hlavne si preštudujte, ako bezpečne zastaviť zariadenie. Pozorne si prečítajte všetky bezpečnostné opatrenia.

### *Pred prácou s prídavným zariadením si prečítajte všetky bezpečnostné pokyny*



VAROVANIE

- Pri pripájaní prídavného zariadenia k nakladaču **zabezpečte, aby zaist'ovacie čapy rýchloupínacej dosky ťažnej tyče boli v dolnej polohe a aby zaistili prídavné zariadenie k ťažnej tyči.** Nikdy nezdvíhajte ani nepresúvajte nezaistené prídavné zariadenie.
- Ťažná tyč je navrhnutý tak, aby ho v jednom momente mohol používať jeden pracovník obsluhy. Nedovoľte iným osobám, aby sa pohybovali v blízkosti zariadenia, ktoré sa práve používa.
- Prídavné zariadenie vždy prepravujte čo najnižšie, aby ste udržali nízke ťažisko.
- Zabezpečte, aby bolo ťažné zariadenie určite zamknuté.
- Pri práci vnútri zabezpečte dostatočné vetranie. Nakladač nepoužívajte v uzavretých priestoroch bez ohľadu na typ motora alebo druh paliva. Koncentrácia výfukových plynov môže dosiahnuť nebezpečnú úroveň.
- Pri manipulácii s ťažkými bremenami udržiavajte kĺbový nakladač v priamej polohe. Pri otáčaní kĺbu sa nakladač môže nakloniť dopredu.
- Uistite sa, že povrch unesie celkové zaťaženie. Vždy dodržte správne nastavenie tlaku v pneumatikách.
- Prevrátenie – Nebezpečenstvo rozdrvenia – Nepokúšajte sa pohybovať s nepripojeným prídavným zariadením jeho tlačením alebo ťahaním. Namiesto toho s ním vždy manipulujte pomocou nakladača.
- Zaistite, že nepripojené prídavné zariadenie je riadne podopreté a nemôže sa náhodne pohnúť alebo prevrátiť.
- Venujte pozornosť okoliu a všetkým ostatným osobám a strojom pohybujúcim sa v okolí. Iné osoby musia zachovávať bezpečnú vzdialenosť 5 metrov. Venujte pozornosť obrysom terénu a iným nebezpečenstvám, ako sú vetvy a stromy, ktoré môžu siahať do oblasti vodiča, uvoľnené kamene a klzké povrchy.
- Nikdy nepoužívajte prídavné zariadenie na zdvíhanie alebo prepravu osôb alebo ako akýkoľvek druh pracovnej plošiny, a to ani dočasne.



VAROVANIE

- Používajte iba prídavné zariadenie, ktoré je v dobrom stave. Prídavné zariadenie pravidelne kontrolujte. Prídavné zariadenie neupravujte spôsobom, ktorý by ovplyvnil jeho bezpečnosť. Vŕtanie otvorov do prídavného zariadenia a zváranie alebo iné prostriedky pripevňovania hákov alebo iných predmetov na prídavné zariadenie sú prísne zakázané.
- Prídavné zariadenie používajte iba na určený účel. Iné použitie môže spôsobiť zbytočné bezpečnostné riziká a poškodiť zariadenie.
- Skontrolujte, či je nakladač vybavený potrebnými bezpečnostnými komponentmi a či sú komponenty v pracovnom stave. Musí sa používať bezpečnostný pás. Ak existujú osobitné riziká týkajúce sa pracovnej oblasti, použite vhodné bezpečnostné vybavenie.
- Taktiež si prečítajte bezpečnostné pokyny a informácie o správnom používaní nakladača v návode na obsluhu nakladača.

### 3.1 Osobné ochranné prostriedky

**Nezabudnite nosiť vhodné osobné ochranné prostriedky:**



- Hlučnosť na sedadle vodiča môže prekročiť 85 dB (A) v závislosti od modelu nakladača a pracovného cyklu. Dlhodobé vystavenie hlasnému hluku môže poškodiť sluch. Pri práci so nakladačom noste ochranu sluchu.



- Noste ochranné rukavice.



- Pri práci so nakladačom noste bezpečnostnú obuv.

### 3.2 Proces bezpečného zastavenia

**Bezpečná poloha prídavného zariadenia pred priblížením sa k ramenu nakladača:**



VAROVANIE

**Vždy umiestnite prídavné zariadenie do bezpečnej polohy predtým, než sa k nemu priblížite.** Bezpečná poloha zabráni neúmyselným pohybom prídavného zariadenia a ramena nakladača. Uvedomte si, že prídavné zariadenie sa môže pohnúť, aj keď je motor nakladača vypnutý. Proces bezpečného zastavenia:

- Úplne spustíte rameno a spustíte prídavné zariadenie na zem.
- Vypnite motor nakladača a zatiahnite parkovaciu brzdu.
- Vyberte kľúč zapalovania, aby ste zabránili naštartovaniu stroja.



## 4. Technické špecifikácie

Tabuľka 2 – Ťažná tyč – Špecifikácie

<b>Číslo produktu</b>	<b>A37481</b>
Celková dĺžka:	1058 mm
Šírka:	505 mm
Zdvih prídavného zariadenia:	1013 mm
Hmotnosť:	25 kg
Ťažná kapacita:	800 kg
Nosné zťaženie:	75 kg
Kompatibilné nakladače AVANT:	Pozrite si tabuľku 1, Účel použitia

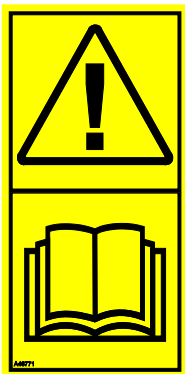
### 4.1 Bezpečnostné štítky a hlavné komponenty prídavného zariadenia

Nižšie sú uvedené štítky a označenia na prídavnom zariadení. Štítky musia byť na zariadení viditeľné a čitateľné. Vymeňte akýkoľvek nejasný alebo chýbajúci štítok. Nové štítky môžete získať od svojho predajcu alebo s využitím kontaktných informácií uvedených na zadnej strane.



**VAROVANIE**

**Uistite sa, že sú všetky varovné nálepky sú čitateľné.** Výstražné štítky obsahujú dôležité bezpečnostné informácie a pomáhajú identifikovať a zapamätať si riziká spojené so zariadením. Vymeňte poškodené alebo chýbajúce varovné štítky za nové.



Avant Tecno Oy Ylötie 1 FIN-33470 YLÖJÄRVI		
TYPE	No.	
kg	Max load	kg
2015	Made in EU <a href="http://www.avanttecno.com">www.avanttecno.com</a>	

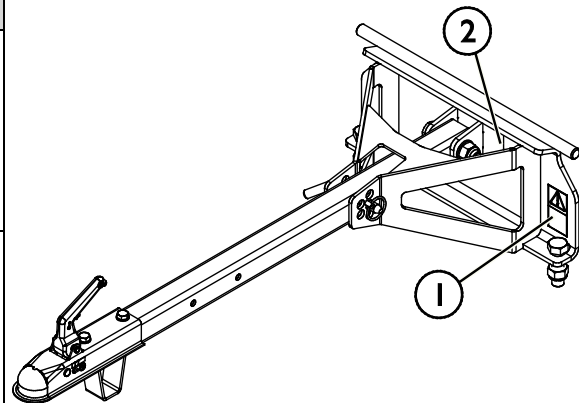
Identifikačný štítok prídavného zariadenia

A46771

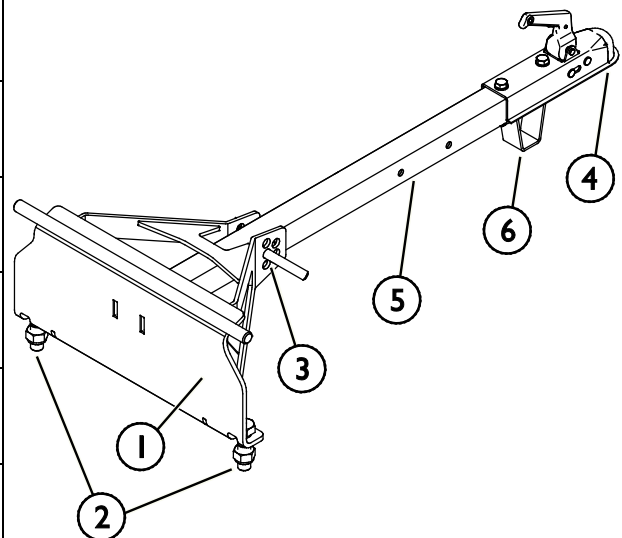
**Nalepenie novej nálepky:** Povrch dôkladne očistite, aby ste úplne odstránili masť. Nechajte povrch úplne vyschnúť. Odlepte ochrannú fóliu z nálepky a pevne nálepku pritlačte, aby ste ju nalepili. Dajte pozor, aby ste sa nedotkli lepidla nálepky.

**Tabuľka 3 – Umiestnenie nálepiek a varovné správy**

	Nálepka	Varovná správa
1	A46771	Nebezpečenstvo nesprávneho použitia – Pred použitím si prečítajte pokyny.
2	A433828	Identifikačný štítok prídavného zariadenia


**Tabuľka 4 – Ťažná tyč – Hlavné komponenty**

1	Upínacia doska prídavného zariadenia na pripojenie prídavného zariadenia k ťažnej tyči
2	Zaistovacie skrutky na zaistenie prídavného zariadenia k ťažnej tyči
3	Nastavenie výšky
4	Spojková hlavica
5	Nosník
6	Support

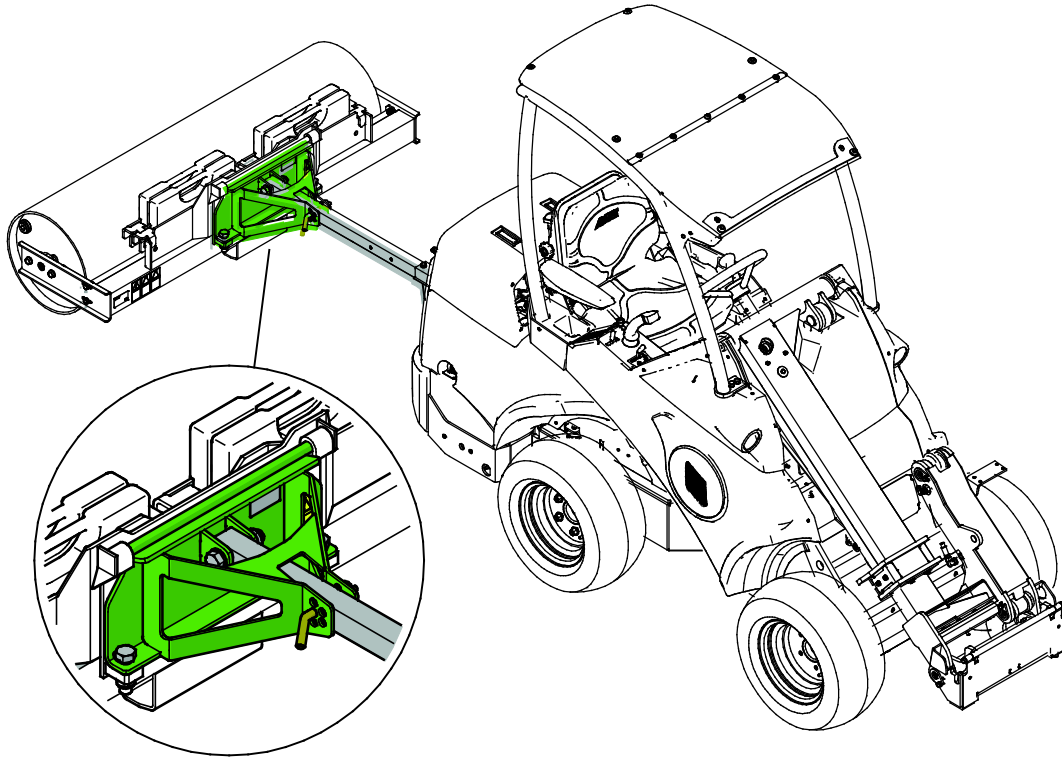


## 5. Pripevnenie prídavného zariadenia

### 5.1 Namontovanie prídavného zariadenia na ťažnú tyč

Prídavné zariadenie sa dá najľahšie pripojiť ku guľovej hlavici, keď sa najprv namontuje ťažná tyč na upínaciu dosku prídavného zariadenia. Prídavné zariadenie je k upínacej doske ťažnej tyče pripojené podobne ako k rýchlopínacej doske nakladača.

Zaistite bezpečne zamknutie všetkých štyroch zaisťovacích čapov.



Na uľahčenie práce sa ťažná tyč môže v prípade potreby nechať namontovaná na prídavnom zariadení. Toto je možné len so špecifickým prídavným zariadením.



**VAROVANIE**

**Riziko rozdrvenia – Uistite sa, že nezamknuté prídavné zariadenie sa nepohne ani nespadne.** Nestojte v oblasti medzi prídavným zariadením a nakladačom. Montáž prídavného zariadenia vykonávajte iba na rovnom povrchu.

S nezaisteným prídavným zariadením nikdy nepohybujte ani ho nezdvíhajte.



**VAROVANIE**

**Uistite sa, že prídavné zariadenie je kompatibilné s nakladačom.** Okrem mechanickej kompatibility prídavného zariadenia sa musí zabezpečiť stabilita nakladača, možné preťaženie prídavného zariadenia a kompatibilita ovládacích systémov nakladača. Ak používate prídavné zariadenie s nakladačom, ktorý nie je vhodný pre váš model prídavného zariadenia, možné riziká zahŕňajú prevrátenie, poškodenie v dôsledku preťaženia a riziká súvisiace s nekontrolovaným pohybom prídavného zariadenia a jeho častí. Ak sa váš nakladač neuvádza v tabuľke 1 na strane 6, opýtajte sa svojho predajcu Avant pred používaním tohto prídavného zariadenia.

## 6. Obsluha prídavného zariadenia

Skôr než začnete pracovať, znova skontrolujte prídavné zariadenie a pracovné prostredie a odstráňte všetky prekážky z pracovnej oblasti. Rýchla kontrola zariadenia a pracovnej oblasti pred použitím sú súčasťou zaistenia bezpečnosti a najlepšieho výkonu zariadenia.



**VAROVANIE**

**Vyhňte sa zrážkam s osobami – Pred jazdou skontrolujte okolie.** Vždy sa dívajte v smere pohybu nakladača. Pred cúvaním sa vždy zabezpečte, aby sa okoloidúce osoby, najmä deti, nachádzali v bezpečnej vzdialenosti, aby sa zabránilo nehodám pri prevrátení dozadu.

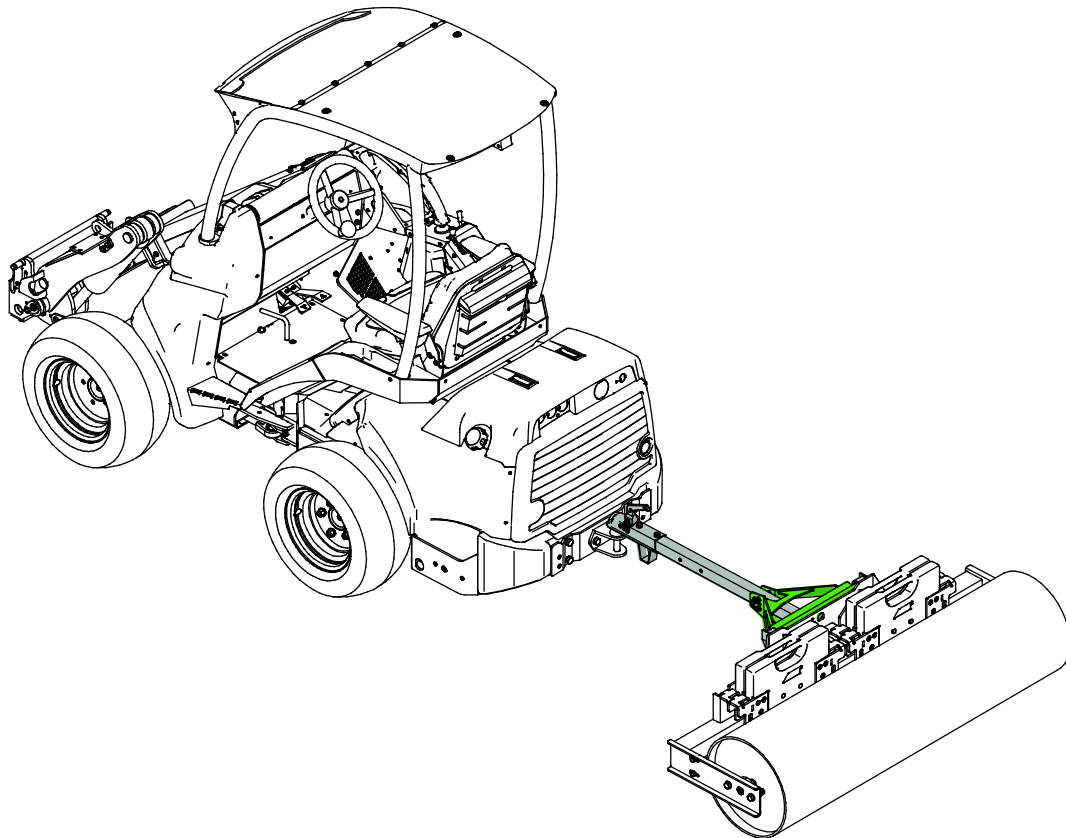
### 6.1 Kontroly pred použitím

- Používajte iba vtedy, keď sú všetky kolíky uzamknuté a zaistené na svojom mieste.
- Skontrolujte všeobecný stav prídavného zariadenia a nakladača.
- Skontrolujte, že guľová hlavica na ťahanie privesu je nepoškodená a v dobrom stave. Nepoužívajte poškodené zariadenie.
- Zaisťte, že povrch podkladu je rovný a dostatočne pevný na bezpečnú prevádzku.
- Jazdite opatrne po nerovnom teréne a všimajte si vplyv ťažkého nákladu na prednej strane nakladača na stabilitu a manipuláciu s nakladačom.
- Pri obsluhu zariadenia zabezpečte, aby sa okoloidúci nachádzali v bezpečnej vzdialenosti. Nedovoľte nikomu vstúpiť do nebezpečného priestoru ramena alebo stáť priamo pred nakladačom. Skontrolujte tiež, či sa dá s nakladačom bezpečne cúvať. Nikdy nepredpokladajte, že okoloidúci zostanú tam, kde ste ich videli naposledy. Hlavne deti to k pohybujúcemu sa zariadeniu často priťahuje.
- Prídavné zariadenie alebo ovládače nakladača obsluhujte iba vtedy, keď sedíte na sedadle vodiča. Zaisťte, aby sa nakladač a prídavné zariadenie používali bezpečne a podľa zamýšľaného účelu. Nedovoľte deťom obsluhovať zariadenie.
- Nikdy nepracujte s nakladačom alebo prídavným zariadením pod vplyvom alkoholu, drog alebo liekov, ktoré môžu zhoršiť úsudok alebo spôsobiť ospalosť, alebo ak nie ste inak zdravotne spôsobilý na obsluhu zariadenia.
- Nezabudnite na správne pracovné postupy a zbytočne neopúšťajte sedadlo vodiča. Na bezpečnom mieste precvičujte používanie prídavného zariadenia a ovládačov nakladača. Ak nie ste oboznámený s konkrétnym modelom nakladača, odporúča sa nacvičiť si jeho používanie bez akéhokoľvek prídavného zariadenia.

## 6.2 Preprava bremena

Pri preprave prídavného zariadenia s ťažnou tyčou sa uistite, že prídavné zariadenie je dobre vyvážené a pevne umiestnené. Bremeno sa musí prepravovať pokojnou jazdou v čo najnižšej polohe a čo najbližšie k nakladaču a musí sa zabrániť kývaniu bremena.

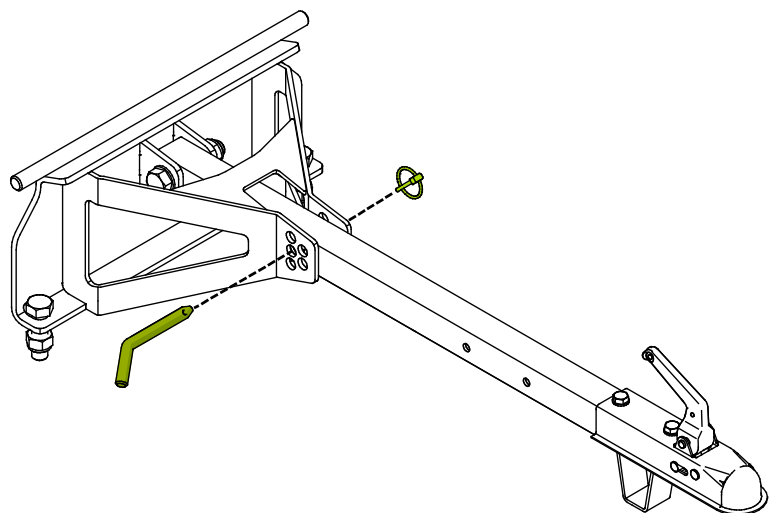
Maximálne povolené zaťaženie pre ťažnú tyč je 800 kg. Informácie o bezpečnom naložení nakladača v rôznych prevádzkových podmienkach nájdete aj v návode na obsluhu nakladača.



## 6.3 Nastavenie výšky ťahania

Výška ťažnej tyče priamo ovplyvňuje, ako prídavné zariadenie sleduje povrch pri ťahaní.

Pred ťahaním prídavného zariadenia nastavte výšku nastavením zaisťovacieho čapu ťažnej nápravy do jednu z piatich možných polôh súbežne na oboch stranách.



## 6.4 Práca na nerovnom povrchu

Pri používaní zariadenia v naklonenom teréne a na svahoch sa vyžaduje zvýšená obozretnosť. Jazdite pomaly, najmä na naklonených, nerovných alebo klzkých povrchoch, a zabráňte náhlým zmenám rýchlosti alebo smeru jazdy. Ovládacie prvky ovládajte opatrnými a plynulými pohybmi. Dávajte pozor na priekopy, diery v zemi a iné prekážky, pretože pri náraze na prekážku môže dôjsť k prevráteniu nakladača.

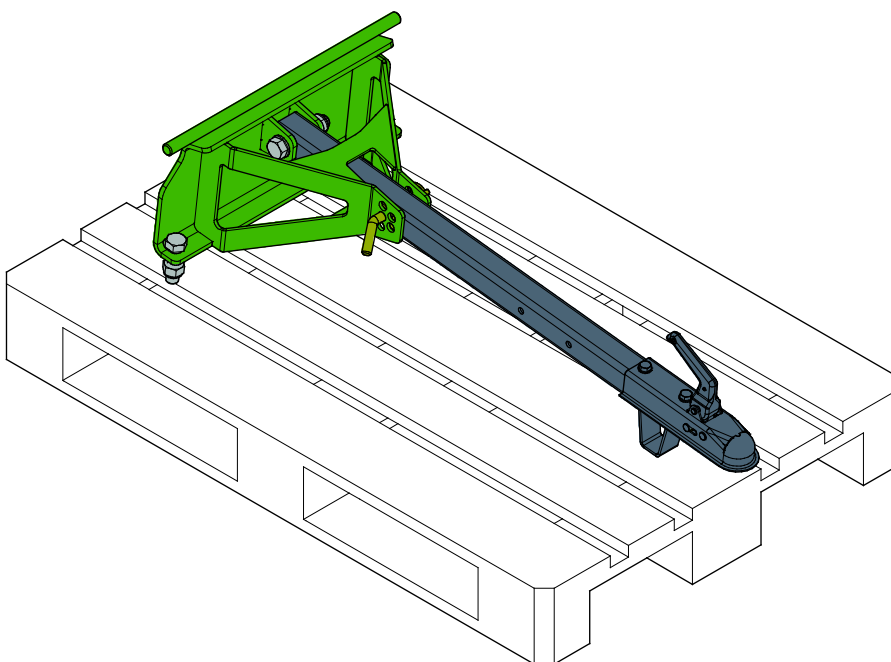
V naklonenom teréne sa nedá dosiahnuť maximálna kapacita zdvihu. V horizontálne naklonenom teréne sa bremeno nesmie vysoko zdvihnúť. Pri zdvíhaní ťažkých bremien by kĺby rámu nakladača mali byť vo vyrovnanej polohe. Otáčanie bremena pri zdvíhaní ovplyvní stabilitu nakladača a môže spôsobiť prevrátenie stroja.

## 6.5 Uskladnenie prídavného zariadenia

Prídavné zariadenie odpojte a uskladnite na rovnom povrchu. Prídavné zariadenie najlepšie uložte na mieste, kde je chránené pred priamym slnkom, dažďom a mimoriadnymi teplotami.

- Zariadenie nesmie ležať priamo na zemi. Položte ho napríklad na bloky dreva alebo palety.
- Uistite sa, že prídavné zariadenie je počas skladovania zaistené proti všetkým pohybom.
- Nikdy nelezte na prídavné zariadenie.

Na dlhšie skladovanie obnovte náter tam, kde je to potrebné, aby ste zabránili poškodeniu hrdzou.



## 7. Údržba a servis

---

Prídavné zariadenie bolo navrhnuté tak, aby si vyžadovalo čo najmenšiu údržbu. Permanentná údržba zahŕňa pravidelné čistenie a mazanie a sledovanie stavu prídavného zariadenia. Vzhľadom na riziko rozdrvenia spôsobeného poklesnutím častí stroja sa všetky údržbárske práce musia vykonať, až keď sa pohyblivé časti úplne spustia dole a prídavné zariadenie sa položí na zem v rovnej polohe.



**NEBEZPEČENSTVO**

**Riziko rozdrvenia – Nikdy nevstupujte pod zdvihnuté prídavné zariadenie.** Počas všetkých činností údržby sa uistite, že prídavné zariadenie je správne podoprené. Nikdy nevstupujte pod zdvihnuté prídavné zariadenie. Počas údržby môže rameno nakladača neočakávane klesnúť a spôsobiť vážne poranenie v dôsledku rozdrvenia alebo nárazu, a to aj vtedy, keď motor nakladača nebeží. Všetky činnosti údržby a servisné úkony sa musia vykonať, keď bolo prídavné zariadenie spustené do bezpečnej polohy.

### 7.1 Čistenie prídavného zariadenia

Zariadenie pravidelne čistite, aby ste zabránili hromadeniu špiny, ktorú je ťažšie vyčistiť. Na čistenie sa dá použiť vysokotlakový čistič a mierny čistiaci prostriedok. Nepoužívajte silné rozpúšťadlá a nestriekajte priamo na hydraulické komponenty ani na štítky na prídavnom zariadení.

### 7.2 Kontrola kovových konštrukcií

Aj kovové konštrukcie prídavného zariadenia treba pravidelne kontrolovať. Vizualne skontrolujte prípadné poškodenia a dôkladne skontrolujte rýchloupínacie konzoly a ich okolie. Prídavné zariadenie sa nesmie používať, ak je ohnuté, prasknuté alebo opotrebované.

Zváracie opravy môžu vykonávať iba odborní zvárači. Pri zváraní sa musia používať výlučne metódy a prísady vhodné pre oceľ použitú na prídavné zariadenie. Viac informácií o opravách môžete získať v najbližšom servisnom stredisku.

## 8. Likvidácia na konci životnosti

---

Na konci životnosti prídavné zariadenie recyklujte a riadne zlikvidujte. Prídavné zariadenie odmontujte a oddel'te rôzne materiály, napríklad plast, oceľ a gumu. Zaobchádzajte s nimi podľa aktuálnych miestnych predpisov. Nikdy nevyhadzujte žiadny materiál do životného prostredia.

Recyklujte každý materiál a odovzdajte ho na vhodnom zbernom mieste. Ak je to možné, nechajte recykláciu vykonať spoločnosť zameranú na odpadové hospodárstvo.



## 9. Záručné podmienky

---

Spoločnosť Avant Tecno Oy poskytuje na prídavné zariadenia, ktoré vyrába, záruku v trvaní jedného roka (12 mesiacov) od dátumu ich nákupu.

### **Záruka pokrýva nasledujúce náklady na opravu:**

- Náklady na prácu sú pokryté, ak sa oprava nevykonáva vo výrobnom závode.
- Výrobný závod vymieňa všetky poškodené komponenty alebo spotrebný materiál.

V osobitných prípadoch, ktoré sa dohodnú vopred, môže závod preplatiť cenu komponentov zakúpených zákazníkom.

### **Táto záruka sa nevzťahuje na:**

- Činnosti údržby alebo diely a spotrebný materiál potrebné pre tieto činnosti.
- Poškodenia spôsobené nezvyčajnými pracovnými podmienkami alebo spôsobmi použitia, nedbanlivosťou, štrukturálnymi zmenami vykonanými bez súhlasu spoločnosti Avant Tecno Oy, použitím iných ako originálnych dielov alebo nedostatočnou údržbou.
- Dôsledky poruchy, ako napríklad prerušenie práce alebo iné možné ďalšie škody.
- Cestovné a/alebo prepravné náklady v dôsledku opravy.



**AVANT<sup>®</sup>**